



imperia® Simplex La Classica

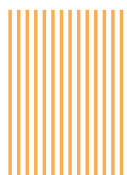
imperia® Simplex
La Classica è l'accessorio da taglio adattabile a tutte le macchine della gamma Imperia. Ogni taglio permette di realizzare un formato diverso di pasta. Con **imperia® Simplex** si possono ottenere oltre ai classici formati della cucina italiana anche quelli della cucina etnica ed internazionale.

imperia® Simplex
*La Classica is the cutting attachment adaptable to all machines in the Imperia range. Each cutter attachment allows you to make a different shape of pasta. With **imperia® Simplex** you can obtain not only the classic sizes of Italian cuisine but also those of ethnic and international cuisine.*



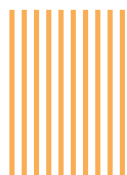
Formati di pasta realizzabili

Pasta shapes achievable



Capelli d'angelo

larghezza mm 0,8
Cod. 4274



Capelli d'angelo

larghezza mm 1,5
Cod. 4230



Spaghetti

Ø mm 2
Cod.4275



Tagliolini

larghezza mm 2
Cod. 4240



Trenette

larghezza mm 4
Cod. 4250



Fettuccine

larghezza mm 6,5
Cod. 4260



Lasagnette

larghezza mm 12
Cod. 4270



Pappardelle

larghezza mm 32
Cod. 4273



Reginette

larghezza mm 12
Cod. 4276



Reginette

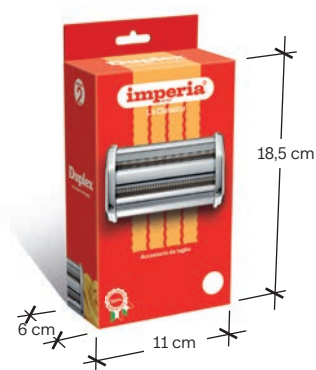
larghezza mm 44
Cod. 4277



imperia® Duplex La Classica

Duplex **imperia**® La Classica è l'accessorio da taglio doppio adattabile a tutte le macchine della gamma **imperia**®. Ogni taglio permette di realizzare contemporaneamente due formati di pasta. Con **imperia**® Duplex si possono ottenere oltre ai classici formati della cucina italiana anche quelli della cucina etnica ed internazionale.

*Duplex **imperia**® La Classica is the double cutting accessory adaptable to all machines in the Imperia range. Each cutter attachment allows you to make two different pasta shapes at the same time. With **imperia**® Duplex you can obtain not only the classic formats of Italian cuisine but also those of ethnic and international cuisine.*



Formati di pasta realizzabili

Capelli d'angelo

larghezza mm 1,5



Cod. 4200

Lasagnette

larghezza mm 12



Cod. 4227

Tagliolini

larghezza mm 2



Cod. 4217

Reginette

larghezza mm 12



Cod. 4229



Trenette

larghezza mm 4



Spaghetti

Ø mm 2



Fettuccine

larghezza mm 6,5



Reginette

larghezza mm 44



imperia® Millegnocchi La Classica

imperia® Millegnocchi
La Classica è l'accessorio
in acciaio cromato
adattabile a tutte
le macchine di
produzione **imperia®**
che permette di realizzare
attraverso il rullo
sagomato in legno
di faggio e il settore
rigato in alluminio,
tre diversi formati
di gnocchetti di farina.

imperia® Millegnocchi
La Classica is the
chromed steel
accessory adaptable
to all **imperia®**
production machines
which allows you to
create three different
sizes of flour pasta
gnocchi using the
beech roller shaped
and the aluminum
grooved section.

Che tipo di gnocchi si possono fare?

Si possono realizzare
tre tipi di gnocchi di
farina della tradizione
italiana.

What type of pasta gnocchi can be done?

You may realize three
types of traditional
Italian flour pasta
gnocchi.



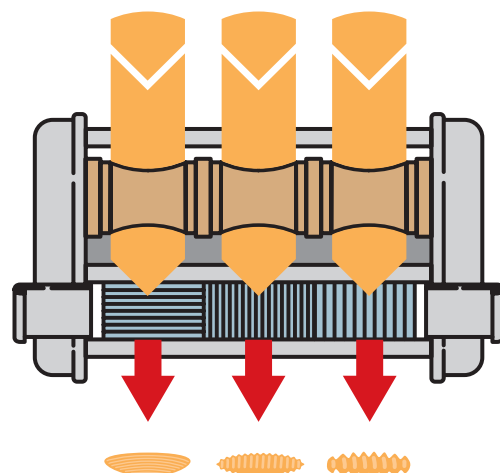
Rigatelli



Gnocchetti
Sardi



Cavatelli





imperia® RavioliMaker La Classica

imperia® RavioliMaker La Classica è l'accessorio in acciaio cromato adattabile a tutte le macchine di produzione **imperia®**. La tramoggia in dotazione, oltre a contenere il ripieno desiderato, dispone di rulli in legno di faggio per convogliare le due parti di sfoglia ai rulli formatori.

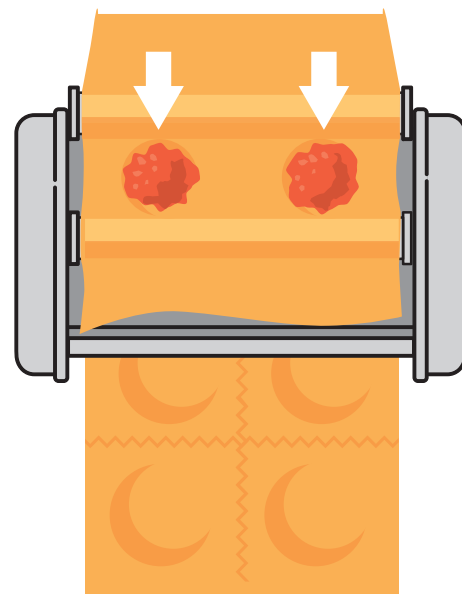
***imperia® RavioliMaker La Classica** is the chromed steel accessory adaptable to all **imperia®** production machines. The supplied tray, in addition to containing the desired filling, has beech wood rollers to convey the two parts of pasta sheet to the forming rollers.*

Che tipo di ravioli posso fare?

A seconda del RavioliMaker scelto si possono fare due formati di ravioli.

What kind of ravioli can I make?

Depending on the RavioliMaker chosen you can make two sizes of ravioli.



Due ravioli
5x5 cm



Tre ravioli
3x3 cm